

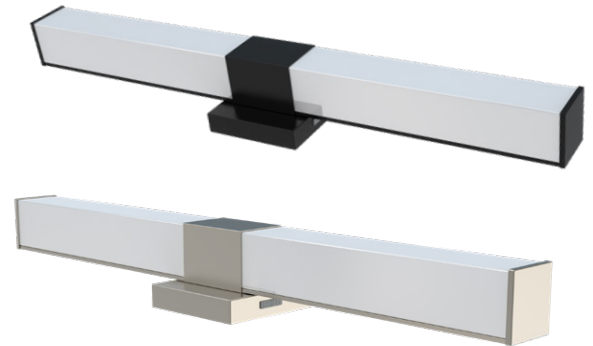


MaxLite® LED Vanity Bar

General Safety Information

WARNING:

- To reduce the risk of death, personal injury or property damage from fire, electric shock, falling parts, cuts/abrasions, and other hazards read all warnings and instructions included with and on the fixture box and all fixture labels.
- Before installing, servicing, or performing routine maintenance upon this equipment, follow these general precautions.
- Commercial installation, service and maintenance of luminaires should be performed by a qualified licensed electrician.
- For the installation: If you are unsure about the installation or maintenance of the luminaires, consult a qualified licensed electrician and check your local electrical code.
- To prevent wiring damage or abrasion, do not expose wiring to edges of sheet metal or other sharp objects.
- Do not make or alter any open holes in an enclosure of wiring or electrical components during kit installation.
- Turn off electrical power at fuse or circuit breaker box before wiring fixture to the power supply.
- Turn off the power when you perform any maintenance.
- Verify that supply voltage is correct by comparing it with the luminaire label information.
- All wiring connections should be capped with UL approved wire connectors.



*Pictures are for illustration purposes only.
Your model may vary.*

CAUTION:

RISK OF INJURY

- Wear gloves and safety glasses at all times when removing luminaire from carton, installing, servicing or performing maintenance.
- Avoid direct eye exposure to the light source while it is on.
- Account for small parts and destroy packing material, as these may be hazardous to children.

CAUTION:

RISK OF FIRE

- Avoid direct eye exposure to the light source while it is on.
- Account for small parts and destroy packing material, as these may be hazardous to children.
- Risk of burn. Disconnect power and allow fixture to cool before changing bulb or handing fixture.

NOTE: Green ground screw provided in proper location. Do not relocate.

NOTE: Minimum 90° supply conductors.

NOTE: Specifications and dimensions subject to change without notice.

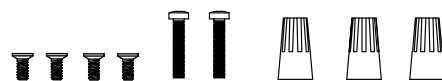
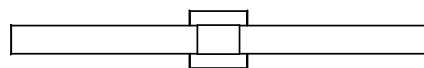
NOTE: Suitable for Wet location.

Models:

VB18LA209BKCS | VB18LA209BNCS
VB30LA289BKCS | VB30LA289BNCS

Included in Box:

- Fixture (1);
- Mounting Plate (1);
- M4x12mm Screws (4);
- 8#-32x1 Screws (2);
- P4 Wire Nuts (3)





MaxLite® LED Vanity Bar

Installation Instructions

Tools Required: Electric drill, Pliers, Multi-function screwdriver, Hammer, Step ladder, PPE - Eye Protection

1. An octagonal junction box must be installed at each desired location, before installing the luminaire. The box must have a depth of at least ½”.
2. Twist counter clockwise to loosen canopy screws (Fig. 1).
3. Remove mounting bracket from luminaire. Do not remove any other parts (Fig. 1).
4. Adjust mounting bracket so the arms are facing away from junction box. Pull power supply wires from junction box through the center opening of mounting bracket (Fig. 2).
5. Attach mounting bracket to junction box, make sure mounting bracket with mounting screws (Fig. 2).
6. Make electrical wiring connections between luminaire and power supply (see ELECTRICAL WIRING below).
7. Position luminaire over junction box, pass canopy over arms from mounting bracket.
8. Secure canopy and mounting bracket with canopy screws.

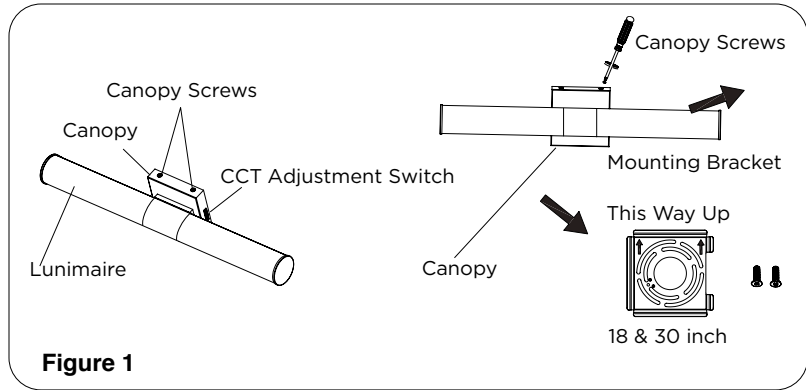


Figure 1

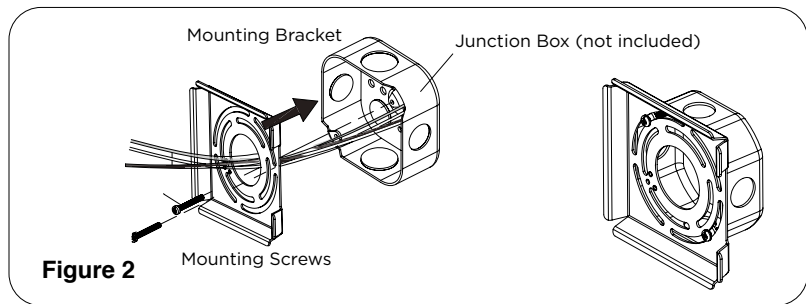
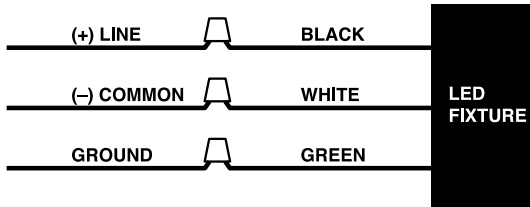


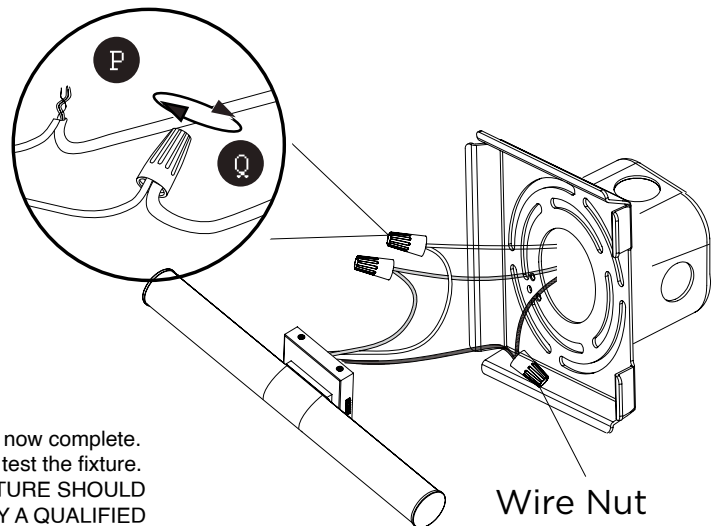
Figure 2

Wiring Diagram & Instructions



1. Strip 3/8” of bare power supply wires from junction box.
2. Follow the wires connection guide to connect wires from luminaire to power supply wires from junction box, using the wire nuts.
3. Connect neutral wire (white) from junction box to neutral wire (white) from luminaire.
4. Connect hot wire (black) from junction box to live wires (black) from luminaire.
5. Connect green ground wire from luminaire to bare copper ground wire from junction box, using a wire nut.
6. Once the connections are done, push wires back inside junction box.

WARNING: TURN POWER OFF AT THE MAIN POWER PANEL OR FUSE BOX BEFORE INSTALLING OR REPLACING THE FIXTURE AND/OR WHEN REPLACING THE BULBS.
THIS PRODUCT MUST BE INSTALLED IN ACCORDANCE WITH ALL APPLICABLE INSTALLATION CODES BY A PERSON FAMILIAR WITH THE CONSTRUCTION AND OPERATION OF THE PRODUCT AND THE HAZARDS INVOLVED.



Your installation is now complete. Return power and test the fixture. IMPORTANT: FIXTURE SHOULD BE INSTALLED BY A QUALIFIED ELECTRICIAN TO ENSURE PROPER WIRING AND INSTALLATION.

MaxLite® LED Vanity Bar**Warranty Information**

Maxlite Inc. warrants its products for a minimum period of **FIVE (5)** years from the earlier of the actual installation date or 90 days after the original date of purchase from a Maxlite authorized distributor/dealer (the "Warranty Period"), as follows: If a Product fails to operate during the Warranty Period as a result of defects in materials or workmanship, Maxlite will, at its option, repair it, replace it with the same or like Product.

Please refer to Maxlite's website (at <http://maxlite.com/resources/warranties>) for the complete coverage details as well as the terms and conditions of our warranty. Please note that it is NOT a requirement to register your warranty in order to initiate a warranty claim unless a Ten Year warranty has been purchased separately, or when applicable and/or purchased separately, your warranty contains a replacement labor allowance.

Limitation of Liability

THIS WARRANTY IS EXCLUSIVE, AND IS THE SOLE REMEDY FOR ANY AND ALL CLAIMS, WHETHER IN CONTRACT, IN TORT OR OTHERWISE ARISING FROM THE FAILURE OF PRODUCT AND IS IN LIEU OF ALL OTHER WARRANTIES, EXPRESS OR IMPLIED, INCLUDING ALL WARRANTIES OF MERCHANTABILITY OR FITNESS FOR A PARTICULAR PURPOSE, WHICH WARRANTIES ARE HEREBY EXPRESSLY DISCLAIMED TO THE EXTENT PERMITTED BY LAW AND, IN ANY EVENT, SHALL BE LIMITED TO THE WARRANTY PERIOD SPECIFIED ABOVE. THE LIABILITY OF MAXLITE SHALL BE LIMITED TO THE TERMS OF THE EXPRESS WARRANTY SET FORTH HEREIN. IN NO EVENT WILL MAXLITE BE LIABLE FOR ANY SPECIAL, INCIDENTAL OR CONSEQUENTIAL DAMAGES INCLUDING, WITHOUT LIMITATION, DAMAGES RESULTING FROM LOSS OF USE, PROFITS, BUSINESS OR GOODWILL, LABOR COSTS, REMOVAL OR INSTALLATION COSTS, WHETHER OR NOT MAXLITE HAS BEEN ADVISED OF THE POSSIBILITY THEREOF. UNDER NO CIRCUMSTANCES SHALL MAXLITE'S ENTIRE LIABILITY FOR A DEFECTIVE PRODUCT EXCEED THE PURCHASE PRICE OF THAT PRODUCT (EXCLUDING LABOR WARRANTY COVERAGE WHERE SPECIFICALLY OFFERED BY MAXLITE). WARRANTY SERVICES PROVIDED UNDER THESE TERMS AND CONDITIONS DO NOT ENSURE THE UNINTERRUPTED OPERATION OF PRODUCTS; MAXLITE SHALL NOT BE LIABLE FOR DAMAGES CAUSED BY ANY DELAYS INVOLVING WARRANTY SERVICE.

This Warranty gives you specific legal rights and you may also have other rights that may vary from state to state. Because some states or jurisdictions do not allow the exclusion or limitation of liability for consequential or incidental damages, such limitation may not apply to you.

Applique de vanité MaxLite® à DEL

Consignes générales de sécurité

AVERTISSEMENT :

- Pour réduire le risque de décès, de blessure corporelle ou de dommage matériel provoqué par incendie, choc électrique, chute d'objets, coupures / abrasions et autres risques, lisez tous les avertissements et les instructions qui accompagnent l'emballage du luminaire et toutes les étiquettes du luminaire.
- Avant l'installation, la réparation ou la réalisation des opérations ordinaires d'entretien de cet équipement, suivez ces précautions générales.
- L'installation commerciale, la réparation et l'entretien des luminaires seront effectués par un électricien qualifié et autorisé.
- Pour l'installation : Si vous avez des doutes concernant l'installation ou l'entretien des luminaires, veuillez consulter un électricien qualifié et autorisé et vérifiez les dispositions du code électrique local.
- Pour prévenir les dommages de câblage ou l'abrasion, ne pas exposer le câblage aux bordures de tôle ou aux autres objets tranchants.
- Ne pas réaliser ou modifier de trous dans une enceinte de câblage ou de composants électriques pendant l'installation de ce kit.
- Débranchez l'alimentation électrique au fusible ou au disjoncteur avant de connecter le luminaire à la source d'alimentation.
- Débranchez l'alimentation lorsque vous effectuez des travaux d'entretien.
- Vérifiez si la valeur de la tension d'alimentation est correcte en la comparant aux informations dans le tableau sur l'étiquette du luminaire.
- Toutes les connexions électriques seront terminées avec des connecteurs pour fils approuvés UL.



Les images sont pour des fins d'illustration seulement.
Votre modèle peut être différent.

PRÉCAUTION :

RISQUE DE BLESSURE

- Portez des gants et des lunettes de sécurité en tout temps, lorsque vous enlevez le luminaire de son emballage, lors de l'installation, la réparation ou les travaux d'entretien.
- Évitez l'exposition directe des yeux à la source de lumière si le luminaire est allumé.
- Comptabilisez les composants de dimensions réduites et éliminez l'emballage, parce qu'il peut représenter un risque pour les enfants.

PRÉCAUTION :

RISQUE D'INCENDIE

- Évitez l'exposition directe des yeux à la source de lumière si le luminaire est allumé.
- Comptabilisez les composants de dimensions réduites et éliminez l'emballage, parce qu'il peut représenter un risque pour les enfants.
- Risque de brûlure. Débranchez l'alimentation électrique et laissez le luminaire refroidir avant de remplacer l'ampoule ou le manipuler.

REMARQUE : Vis verte de terre fournie à l'endroit adéquat. Ne pas déplacer.

REMARQUE : Conducteurs d'alimentation min. 90°.

REMARQUE : Les spécifications et les dimensions peuvent changer sans préavis.

REMARQUE : Convient aux endroits humides.

Modèles:

WSLA169BKCS

WSLA169BNCS

Inclus dans la boîte :

Luminaire (1);

Plaque de montage (1);

Vis M4x12mm (4);

Vis 8#-32x1 (2);

Serre-fils P4 (3)



Applique de vanité MaxLite® à DEL

Instructions d'installation

Outils nécessaires : Perceuse électrique, pince, tournevis polyvalent, marteau, escabeau, ÉPI - protection pour les yeux

1. Un boîtier de jonction octogonal devra être installé dans chaque emplacement avant d'y installer le luminaire. Le boîtier aura une profondeur d'au moins 12 mm / ½ po.
2. Tournez dans le sens antihoraire pour desserrer les vis de couvercle (Fig. 1).
3. Enlevez le support de montage du luminaire. N'enlevez pas les autres composants (Fig. 1).
4. Orientez le support de montage afin que les bras soient orientés à distance du boîtier de jonction. Tirez les fils d'alimentation électrique à travers l'ouverture centrale du support de montage (Fig. 2).
5. Attachez le support de montage au boîtier de jonction, tout en veillant à installer le support à l'aide des vis de montage (Fig. 2).
6. Réalisez les connexions électriques entre le luminaire et la source d'alimentation (consultez la section CÂBLAGE ÉLECTRIQUE ci-dessous).
7. Positionnez le luminaire en-dessus du boîtier de jonction, faites passer le couvercle par-dessus les bras du support de montage.
8. Attachez le couvercle et le support de montage avec les vis de couvercle.

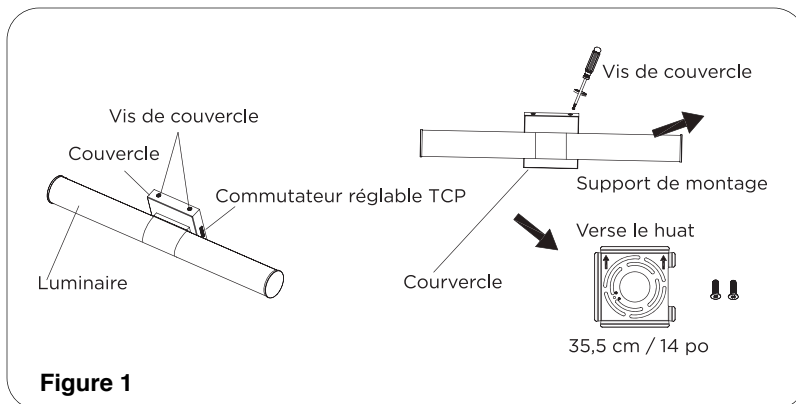


Figure 1

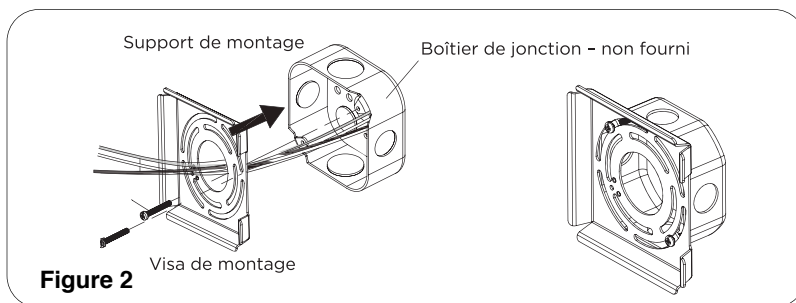
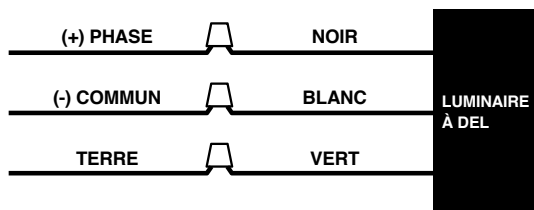


Figure 2

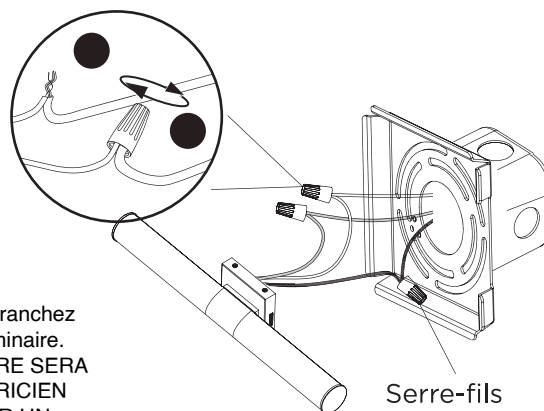
Schéma de câblage et instructions



1. Dénudez 9,5 mm / 3/8 po des fils d'alimentation du boîtier de jonction.
2. Suivez les instructions dans le guide de connexion des fils pour connecter les fils du luminaire aux fils d'alimentation électrique du boîtier de jonction, en utilisant les serre-fils.
3. Connectez le fil neutre (blanc) du boîtier de jonction au fil neutre (blanc) du luminaire.
4. Connectez le fil de phase (noir) du boîtier de jonction au fil de phase (noir) du luminaire.
5. Connectez le fil vert de terre du luminaire au fil de cuivre dénudé du boîtier de jonction, en utilisant un serre-fils.
6. Une fois les connexions terminées, poussez les fils à l'intérieur du boîtier de jonction.

AVERTISSEMENT : DÉBRANCHEZ L'ALIMENTATION AU PANNEAU ÉLECTRIQUE PRINCIPAL OU AU BOÎTIER DE FUSIBLES AVANT D'INSTALLER OU DE REMPLACER LE LUMINAIRE ET/OU LORS DU REMPLACEMENT DES AMPOULES.

CE PRODUIT SERA INSTALLÉ EN CONFORMITÉ AVEC TOUS LES CODES D'INSTALLATION EN VIGUEUR, PAR UNE PERSONNE FAMILIARISÉE AVEC LA CONSTRUCTION ET LE FONCTIONNEMENT DU PRODUIT ET AVEC LES RISQUES POTENTIELS.



L'installation est terminée. Branchez l'alimentation et testez le luminaire. **IMPORTANT :** LE LUMINAIRE SERA INSTALLÉ PAR UN ÉLECTRICIEN QUALIFIÉ POUR GARANTIR UN CÂBLAGE ET UNE INSTALLATION ADÉQUATS.

Applique de vanité MaxLite® à DEL



Informations de garantie

MaxLite Inc. garantit ses produits pour une période minimale de **CINQ (5)** ans à partir de la date d'installation ou 90 jours après la date de l'achat de MaxLite ou son distributeur / revendeur autorisé (la « Période de Garantie »), comme suit : Si un Produit ne fonctionne pas correctement pendant la Période de Garantie suite à des défauts de matériaux ou de fabrication, MaxLite va, à sa discrétion, réparer ou remplacer le produit avec un modèle identique ou similaire.

Veuillez consulter le site web de MaxLite (sur <http://maxlite.com/resources/warranties>) pour les détails de couverture et la version complète des termes et conditions de garantie. Veuillez noter qu'il N'EST PAS obligatoire d'enregistrer la garantie afin d'initier une réclamation de garantie, sauf si une garantie de dix ans a été achetée séparément, ou si applicable et / ou achetée séparément, votre garantie couvre le coût de la main-d'œuvre de remplacement.

Limitation of Liability

CETTE GARANTIE EST EXCLUSIVE ET REPRÉSENTE LE SEUL RECOURS POUR TOUTES LES RÉCLAMATIONS, QU'ELLES SOIENT CONTRACTUELLES, CIVILES OU AUTREMENT DÉCOULANT DE LA DÉFAILLANCE DU PRODUIT ET REMPLACE TOUTES LES AUTRES GARANTIES, EXPRESSES OU IMPLICITES, Y COMPRIS TOUTES LES GARANTIES DE COMMERCIALISATION OU L'ADÉQUATION À UN USAGE PARTICULIER DONT LES GARANTIES SONT EXPRESSÉMENT DÉCLINÉES DANS LA MESURE PERMISE PAR LA LOI ET, EN TOUT CAS, SONT LIMITÉES À LA PÉRIODE DE GARANTIE SPÉCIFIÉE CI-DESSUS. LA RESPONSABILITÉ DE MAXLITE EST LIMITÉE AUX TERMES DE LA GARANTIE EXPRESSE DÉFINIE DANS LES PRÉSENTES. MAXLITE NE SERA EN AUCUN CAS RESPONSABLE DES DOMMAGES PARTICULIERS, ACCESSOIRES OU CONSÉCUTIFS, Y COMPRIS, SANS S'Y LIMITER, LES DOMMAGES RÉSULTANT DE LA PERTE D'UTILISATION, DES BÉNÉFICES, DES AFFAIRES OU DE LA BONNE VOLONTÉ, DES FRAIS DE MAIN D'ŒUVRE, DES FRAIS DE DÉMÉNAGEMENT OU D'INSTALLATION, QUE MAXLITE SOIT AVERTI OU NON DE CETTE POSSIBILITÉ. EN AUCUN CAS LA RESPONSABILITÉ DE MAXLITE POUR UN PRODUIT DÉFECTUEUX NE DÉPASSERA LE PRIX D'ACHAT DE CE PRODUIT (SAUF LA COUVERTURE DES COÛTS DE LA MAIN D'ŒUVRE SI ELLE EST OFFERTE SPÉCIFIQUEMENT PAR MAXLITE). LES SERVICES DE GARANTIE FOURNIS EN VERTU DE CES TERMES ET CONDITIONS NE GARANTISSENT PAS LE FONCTIONNEMENT ININTERROMPU DES PRODUITS; MAXLITE NE SERA PAS RESPONSABLE DES DOMMAGES CAUSÉS PAR TOUT RETARD IMPLIQUANT LA RÉPARATION SOUS GARANTIE.

Cette garantie vous donne des droits légaux spécifiques et vous pouvez également avoir d'autres droits qui peuvent varier d'un État à l'autre. Puisque certains États ou juridictions n'autorisent pas l'exclusion ou la limitation de responsabilité pour les dommages indirects ou accessoires, une telle limitation peut ne pas s'appliquer à vous.